

JUNQUAN[®]
JUNQUAN AUTOMATION
—— 君权自动化 ——

产品说明书

Product Specifications



ZDBX-36R 同轴电缆剥线机

浙江君权自动化设备有限公司
ZHEJIANG JUNQUAN AUTOMATION CO.,LTD

目 录

1. 前言	1
2. 使用前必须注意的重要安全事项	2
3. 规格及功能	3
4. 各部位名称	4
5. 加工操作范例	7
6. 加工程序的设定	9
6-1 程序用记号	9
6-2 加工程序的编辑	10
6-3 编辑数据的补正	11
7. 程序系统菜单	12
7-1 Operating (操作)	12
7-2 Counter Clear(计数归零)	13
7-3 Lot Counter	13
7-4 Copy	13
7-5 Memoery Lock(内存加密)	13
7-6 Memory Cear (清除内存)	13
7-7 Blade Centering(刀具的同轴度)	14
8. 更换刀片及轴心定位片	14
8-1 更换刀片	14
8-2 更换轴心固定片	16
9. 其他的调整几操作方法	18
10. 异常表现	19
11. 动作时间	20

前 言

在使用本机前, 务必请详读本使用说明书, 并请对安全加以足够的注意, 正确使用本机, 错误的操作和使用方法, 会造成意外的事故或缩短设备的使用寿命, 因此应该加以注意。

1. 务必在使用本机前好好理解本使用说明书的内容后, 再进行运行、维修和保养。
2. 请将本书放在可以随时取阅的地方并妥善保管, 以使能长期使用。
3. 我公司本着“用户至上”的服务宗旨, 对所有ZDBX系列电脑剥线机实行“一年保修; 终身维护”, 为用户提供完整的服务。
4. 本机保修期限为一年(从开具发票之日起), 一年内因质量原因引起机器不能正常工作或发生异常情况的, 请与我厂维修部或销售部联系。
5. 以下情况不属于保修范围:
 - (1) 用户使用不当引起损坏的;
 - (2) 自行拆机造成损坏的;
 - (3) 使用电源电压不符合规定的;
 - (4) 不可抗力引起的损坏的;
6. 保修期后, 更换易损件和维修用配件需收取适当的成本费。
7. 用户可将机器托运至我公司, 我公司亦可派人员前往, 保修期外, 我公司人员差旅费由用户承担。
8. 用户可以电话或E-mail与我们联系, 以便我们为您提供更好的服务。
9. 附属品表

名 称	数 量
1. 电源线	1 根
2. 调整用工具	1 套
3. 中心调整棒 $\phi 2.0\text{mm}$	1 根
4. 刷子	1 把
5. 保险丝 (3A)	2 只
6. 刀片	1 付

10. 若需返送本机时要用原来的包装材料包装, 并且要在剥刀和回转间放入专用的泡沫塑料后再运送, 以免损坏机器。

使用时必须注意的重要安全事项

1. 剥线机的一切动作由电脑发出的指令控制，稳定的电压对刀口精度和效率都至关重要，如果电压不稳定，用户必须配备稳压电源。

（工作电源：交流电 220 伏±10%， 50-60 赫兹）

2. 为了确保安全和消除静电干扰，电源插座必须具备接地线；专用电源线，才能接通工作。
3. 保证本剥线机工作的周边环境清洁、无粉尘、无腐蚀性化学药品、无强电磁场、通风良好。否则：过量的温升会导致剥线机功能降低和损坏电器元件。（高温地区最好在剥线机周边外加小风扇以加大通风量排热。）
4. 在有易燃易爆物质的场所、或有危险物品的附近、以及潮湿的场所禁止使用本机器。
5. 在机器通电的状态下禁止移动，点检及分解器。必须在拔除电源线之后进行移动，点检等操作。
6. 因本机器使用锋利的高速旋转刀具、务必在装有附属的安全保护罩的状态下使用本机器。
7. 请在承受能力 50Kg 以上重量、并且是没有滑落危险性的坚固的作业台使用本机器。
8. 定期给机械传动部位进行润滑维护。
9. 发现剥线机工作有异常，应停机检查调整，如自行排查困难，请与我公司维修部或销售部联系保修。

规格及功能

1、规格及能力

项 目	规格及能力
剥皮长	0. 1—30mm
剥皮长度设定单位	0. 1mm
切割范围	Min0.3---Max6.99mm ϕ
切割深度设定单位	0.01mm
加工能力 (/小时)	约 200 条
加工工序步数	最大加工过程 6 个步骤
数据存储容量	可存储 6 个步骤 \times 99 个加工种类
可加工电线的种类	一般电线、同轴线、半软套线
噪音级别	65dB
刀具材质	超硬钛合金(YG20C)
使用电源	AC110V-和 220V
额定功率	105VA
机器重量	约重 10Kg
外形尺寸	(W) 180 \times (L) 435 \times 230mm

2、可加工电线的规格

可加工外皮直径在 ϕ 7mm 以下的电线。[请注意有的特殊电线虽然在加工范围内但是可能会超过机器加工能力]。加工超过机器能力的电线时、会给机器造成过裁机器会停止工作，并且会表示出“Error”。同样、加工 AWC#30 以下的极其细的电线时、请注意有特殊的电线会造成机器的过载的可能。

*请在购买之前做好充分的加工实验

机器结构介绍

1、操作面板

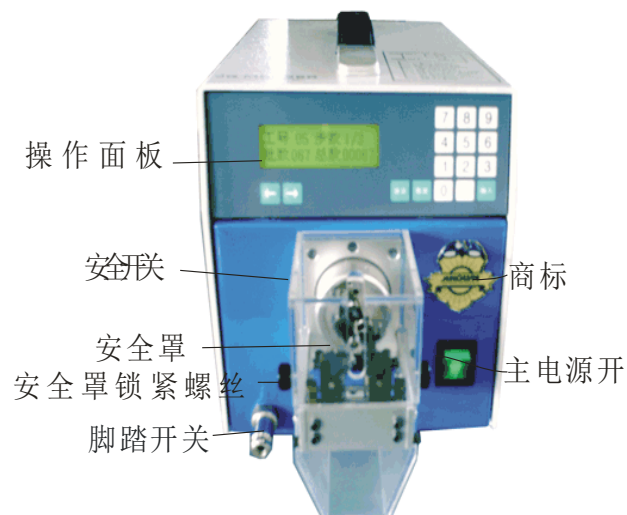
显示器



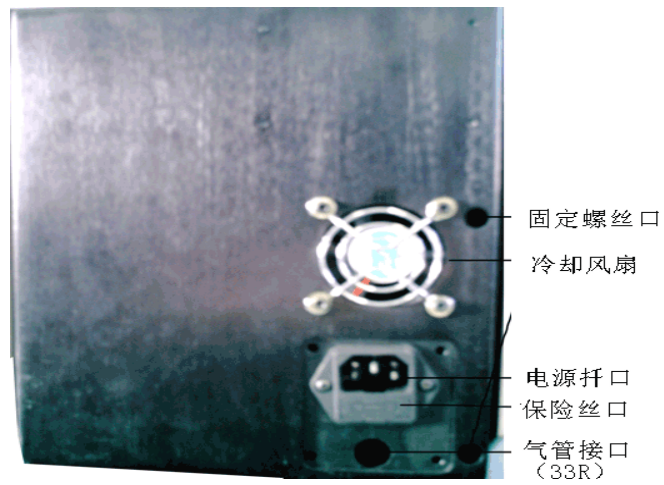
光标移动键 选择键 数据库键 数字键 执行

键盘名称	记 号	机 能
选择键	设定 (Select)	更换操作内容时使用
数据库键	数据 (File)	数据检索、更换及输入时使用。
执行键	输入 (ENT)	确定输入的数据和加工条件时、或作为启动键时使用。
数码键	. 0 1 2 3……9	数据输入、变换时使用
光标移动键	← →	表示光标时使用
显示器		表示加工状态和内容时使用。

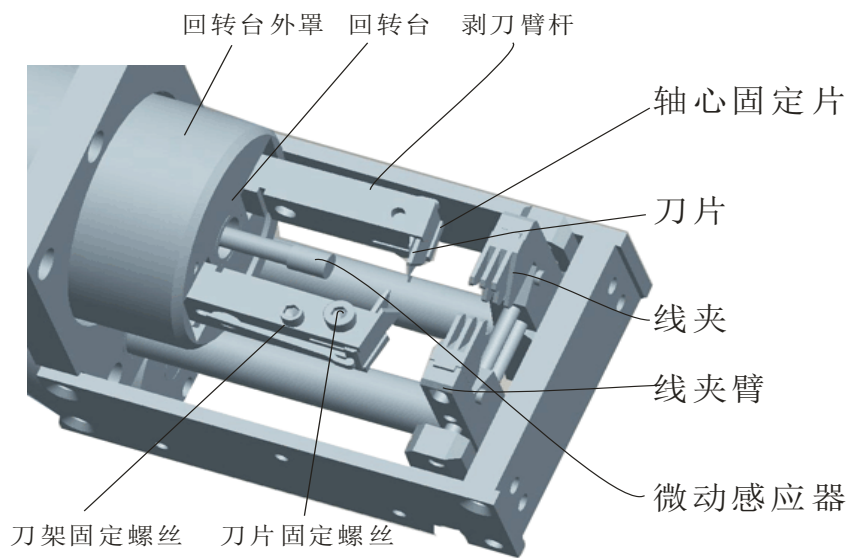
2、正面结构图



3、背面结构图



4、剥线器构造图



加工操作范例

使用附带的电线样品（C01、及 C02 两种电线）做实验加工。

请按照以下顺序作业：

1、拆除包装设置机器

（1）拆除包装材料后请把机器放置在安定的作业台上。

（2）取下安全罩、除去线夹和回转台之间的保护材料。再装好安全罩。

* **注意：**取下安全罩的状态下机器会被锁定而不能操作。

2、接通电源

把电源线的一端插入机器的电源插口另一端接通电源。

电源电压分 110v 和 220v 两种。

3、打开主电源开关 ON

电源开关 ON 后显示器的表示如下。

中文 English

选择所需语言按左右键选择，最后确认（ENT）。

设定（Select）功能画面

选择：工号=01 步数=1-3

<select> c=01 s=1-3 Foot(0)/sensor(1)=1 Start Delay (0-9)=0
--

（注）在显示器上依次以三行字的形式表示；后面所说显示说明全部以英文来说明。

4、加工附带的电线样品 C01 (袋上记载)

C01 的加工数据已在机器出厂时输入完成。

显示器表示的 C=01 是电线编号为 C01 之意

S =1-3 是加工步数(从 Step 1 到 Steep 3 分作三步加工)

F00t(0)/Sensor(1)=1 是使用接触感应器启动机器，=0 是使用脚踏开关启动机器顺序(1)按<ENT>键、移动光标。显示器转换为如下表示（operating 功能画面）。同时机器动作、回转台移动开始。

Operating 功能画面

```
<Operating>
C=01 S=1/3
Lot=000
Sum=00000
```

顺序（2）可以开始加工.把 C01 的电线插入、触到感应器或用脚踏开关开始加工（或使用 ENT）

5、接下来试作电线 C02 的加工（袋上表示）

C02 的加工数据已在机器出厂时输入完成。

顺序（1）依序按 ENT、Select 键再次显示画面。

Select 功能画面

```
<Sselect> C=01 S=1-3
Foot(0)/Sensor(1)=1
Start Delay(0-9)=0
```

注：在显示器上依次以三行字的形式表示。

顺序（2）移动光标并使用数码键把 C=0 变换为 C=02。使用 ENT 键依序移动光标、显示出如下画面。

Operating 功能画面

```
<Sselect> C=01 S=1-3
Foot(0)/Sensor(1)=1
Start Delay(0-9)=0
```

注：移动光标使用 ENT 键、反向移动光标使用←键。

顺序（3）确认 C02 电线开始加工。

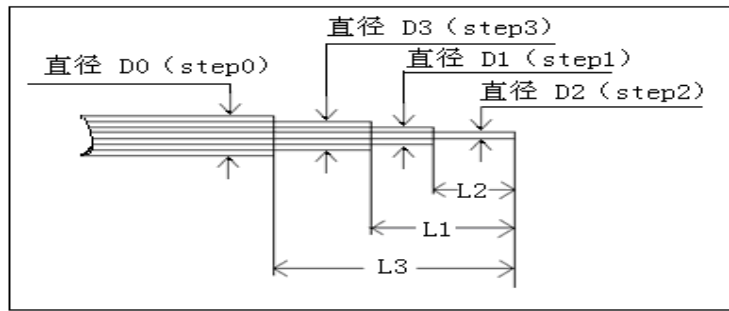
加工编辑程序

1、程序用记号

程序用记号	名称	程序的功能及内容
工号 (C) (Cable NO)	电线序号	记忆量: 99 电线序号有 C=01 至 C=99 可以输入。
步数 (S) (Step NO)	加工步数	记忆量: 6 steep 相对电线序号可设定 step1 到 step6。
剥皮长度 (L) (Stripping Length)	剥皮长度	最大 30mm。设定单位 0.1mm
切入直径 (D) (Diameter)0.007724	入刀深度	36R 型: $\phi 0.22\text{mm} \sim \text{Max } \phi 6.99\text{mm}$ 33R 型: $\phi 0.01\text{mm} \sim \text{Max } \phi 3.99\text{mm}$ 设定单位 0.01mm
切入速度 (FS) (Feeding Speed)	入刀深度	可选择 10 个级别的速度。 请在 0.1.2.3-----9.中设定。
退刀量 (WB) (Way Back)	退刀量	剥皮时相对入刀深度的后退量 以 0.01mm 的 单位设定。 最大可设定 0.99mm.
全剥 (0) /半(PS) (partial Strip)	半剥皮	输入半剥皮的量、设定单位 0.01mm。 一般全剥皮时设定为 0。
剥皮速度(PB) (Pull Back Speed)	剥皮速度	可选择 10 个级别的速度。 请在 0.1.2.3-----9 中设定。
旋转时间 (RT) (Rotation Direction)	回转时间	可选择 10 个级别的时间。 (Min0.1sec~Max1.0sec) 请在 0.1.2.3-----9. 中设定 参照卷末设定时间表。
旋转方向 (RD) (Rotation Direction)	回转方向	<刀具的回转方向和是否捻线的设定> 请在 0.1.2.3 之中选择 EX: 0=CCW+捻线 1=CCW+无捻线 2=CW+捻线 3=CW+无捻线
吹气 (AB) (Air Blow)	吹气除屑	<是否在剥刀处进行吹气> 请在 1.0 中设定 1. 吹气 0. 中止
脚踏 (0) /传感 (1) Foot(o)/Sensor(1)	启动指令	启动方式指令(33R 型指定为 0) EX: Foot(0)/Sensor(1)=1 传感器启动 Foot(0)/Sensor(1)=0 脚踏开关启动
启动时间 Start Delay(0-9)	启动时机	可选择 10 个级别的时间。 请在 0.1.2.3-----9 中设定 通常选择为“2”。参照卷末设定时间表。

记事: 程序用记号中“RT”以及“Start Delay”的设定时间换算请参照卷末设定时间表。

2、加工程序的数据编辑



上图是一般的同轴线。把此同轴线设定为电线序号 C03。按照下表所示的各种尺寸设定来说明程序编辑的顺序和基本要领。

C03 各种尺寸

Step 0	D0 ≥ 电线外径 (φ 3.80mm)	
Step 1	D1 = φ 2.53mm	L1 = 9.5mm
Step 2	D2 = φ 0.60mm	L2 = 5.0mm
Step 3	D3 = φ 3.60mm	L3 = 15.5mm

(1) 初级条件的设定 (step “0” /D0 的数据输入)

打开主电源开关、显示器有显示后按 File 键、使 File 功能画面表示出来。移动光标至各程序记号、输入如下数值。

输入位置	记号	按键方法	表示
线材番号: 03	工号 (C) =	0 3 ENT	C=03
步数番号: 0	步数 (S) =	0 ENT	S=0
加工线材外径+0.2 适当 3.8+0.2=4.0(D0 的数值)	切入直径 (D) =	4.0 ENT	D=4.0

输入以上的数值后显示如下的 File 功能画面。请确认。

File 功能画面

<File> C=03 S=0
L=00.0 D=4.00 FS=0
WB=0.00 PS=00.0 PB=0
RT=0 RD=0 AB=0

以上进行了“DO”初期设定。此设定是以节约加工过程的时间为目的，以最大速度达到设定的线径后开始以 FS 的速度加工。

Step0 (S=0) 设定时“D=”以外的指令不可输入。即使输入亦无效。

(2) 加工程序的数据输入

在此开始输入数据。以 Step1. Step2. Step3 的顺序进行。

进行数据输入的同时，确认上图 (Fig 5) 及 CO3 电线表的数据。

输入项目及内容	记号	按键操作	表示
电线编号：“03”	工号 (C) =	初期设定时已设定完成 在此仅做确认 ENT	C=03
加工步数序号：“1”	步数 (S) =	1 ENT	S=1
<以下是加工步数序号：1 的输入> 1)剥皮长度：“9.5mm”	剥皮长度 L=	9.5 ENT	L=9.5
2)切入直径“ ϕ 2.53mm”	切入直径 D=	2.53 ENT	D=2.53
3)切入速度：例如为“2”	切入速 FS=	2 ENT	FS=2
4)退刀量：例如为“0.2mm”	退刀量 WB=	0.2 ENT	WB=0.2
5)半剥皮/全剥皮的选择.如 设定全剥为“0”	全剥 (0) /半 (PS)=	0 ENT	PS=0
6) 剥皮速度：如为“5”	剥皮速度 PB=	5 ENT	PB=5
7) 旋转时间：如为“4”	旋转时间 RT=	4 ENT	RT=4
8) 回转方向与捻线或 无捻线的选择 CCW、无 捻线的选择为“1”	旋转方向(RD) =	1 ENT	RD=1
9) 有无吹气的选择 “1”有吹气“0”无吹 气。列选“1”	吹气 (AB) =	1 ENT	AB=1

上記、输入最后的有无吹气的选择 AB 项之后按 ENT 时、自动变换到第二步序 Step2。
(确认在 S=2 以外的情况时变换为 S=2)

File 功能画面

<File>	C=03	S=2
	L=00.0	D=4.00
	FS=0	
	WB=0.00	PS=00.0
	PB=0	
	RT=0	RD=0
	AB=0	

按照同样的顺序进行 Step2、Step3 的数据输入。(最大可以设定到 Step6 的数值)

3、编辑数据的补正

(1) 数据输入后必须参照实际加工的状态、进行数据的补正。

按 Select 键显示以下的画面。

Select 功能画面

<Sselect> C=01 S=1-3 Foot(0)/Sensor(1)=1 Start Delay(0-9)=0

*注：在显示器上依次以三行字的形式表示。

记录的各种数据用 ENT 确认后、画面变换为“Operating”功能的画面，可以开始加工。

<Operating> C=01 S=1/3 Lot=000 Sum=00000

*注意：遗漏输入、或输入异常的数据时、会表示“Setting Error”并 B-的警告音，不能变换为“Operating”功能。

6-3-2 加工步数表示的说明；

- (1) S=1-3 是由第一步开始到第三步加工。
- (2) S=1-1 是只做第一步的加工。
- (3) S=2-2 是只做第二步的加工。

6-3-3 开始时请分别做各单步的加工、确认加工状态的同时进行补正。

- (1) 伤芯线：加大退刀量 (WB)、或加大切刀 (D)。
- (2) 线皮较硬的情况：把 (FS) 设定在极小加工。
- (3) 屏蔽网线有残余：把 (RT) 的设定加大。
- (4) 不易捻线：把 (PB) 设定减小。

程式列表

打开主电源开关，最初表示如下的〈Menu〉栏。移动光标至需要选择的项目后按 ENT 键可以选择各种功能。

〈Menu〉	菜单
Operating	准备工作
Counter Clear	累计归零
Lot Counter	批数设定
Copy	参数拷贝
Memory Lock	内存加密
Memory Clear	参数清零
Blade Centering	刀具调整

1、Operating (操作)

移动光标至 Operating 项目后按 ENT 键，机器一时转换为〈Select〉功能画面。按 ENT 键确认已设定的加工内容后机器转换回 Operating 功能画面，进入待机状态。

<Operating>
C=01 S=1/3
Lot=888
Sum=02888

C=01 是加工线材番号 01

S=1/3 是从 step1 到 Step3 的加工。

Lot=888 是生产数量的计数，意味已生产 888 条线。需要消除时使用 Counter Clear 功能（在 7-6 项详细说明）。

Sum=02888 是生产总量的计数，意味已累计生产 02888 条线。

2、Counter Clear (计数归零)

此功能是消除 Operating 画面的 Sum 值（生产数值）

选择此项后画面转换为如下之表示。

<Count Clear> Sum=02888 Yes(1)=?

输入数字 1 清楚全部的 Sum 值如下之表示。

<Count Clear> Sum=00000 Yes(1)=?

3、Lot Counter (批数设定)

于此机能设定每把的加工数，机械会显示加工终了。

<Count Clear> Lot=888 Yes(1)=?

例如：欲机械在加工 100 条是显示加工完了，请依下记顺序设定

100 yes=1

100 条加工完成后，机械会显示下记画面加工完了。出现下记画面表示时。机械无法运转。

Continue Yes(1)=? Lot Completed (000)
--

欲继续加工 100 条的话，请输入 Yes=1。输入 1 以外的数字的话，不起作用。

不使用加工把数设定值为 0 的话，就无法使用此机能。

4、COPY (参数拷贝)

此机能可拷贝加工程式，利用电线号码“C”来进行加工程式的拷贝。

<Copy> C=05->08 Yes(1)=?

例如：欲将电线号码 05 的加工程式拷贝至电线号码 08 时，请依次下记输入

C= Yes=

这样一来，电线号码 05 的加工资料就已经拷贝至电线号码 08。

5、Memory Lock (内存加密)

选择此功能时转换为如下的画面。(以密码的形式保护设定数据)

<p>〈Memory Lock〉</p> <p>Pasword=?</p>

在此输入三位数字的密码 (Password)。当响起一声比较长的鸣音表示密码已被接受同时转换为初始的〈Menu〉画面，画面中的 Memory Lock 变为 Memory Unlock。

解除时 Memory Unlock 输入三位数字的密码 (Password)。解除后画面转换为 Memory Lock。加密后所有数据不能修改。

6、Memory Clear (清除内存)

此功能是消除指定线材番号的编辑数据时使用。

选择此项后画面转换为如下之表示。

<p>〈Men Clear〉 C=12-18</p> <p>Yes(1)=0</p>
--

例如：要消除线材番号 12 到番号 18 的编辑数据时按照如下操作。

C= Yes=1

消除 12~18 的数据后可以在其番号中输入新的数据。

7、Blade Centering (刀具的同轴度)

此项在下面刀具及同轴片的更换中加以说明。

更换刀片及轴心定位片

1、更换刀片

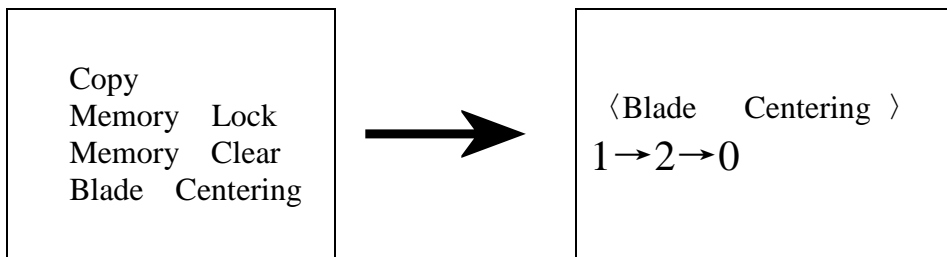
*更换刀片时请慎重操作。偏离轴心时会给加工质量带来很大影响。

*注意 1) 数据库被加密的情况下不能更换刀具。请数据管理者解除加密。

*注意 2) 拆除安全罩时会显示“Cover Error”。请用胶带等按住感应器。

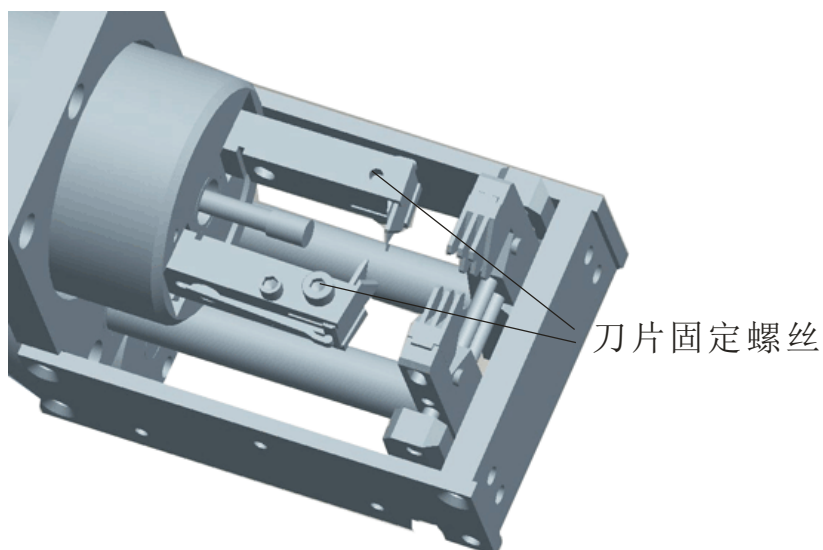
再次打开开关。

顺序 1. 用 Select 键呼出〈Menu〉功能画面、把光标移动到“Blade Centering”处按 ENT 键。画面变换为如下图所示。

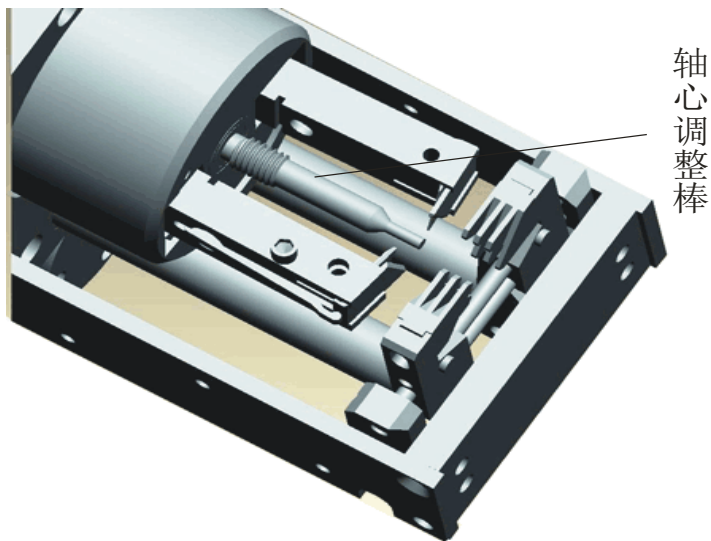


顺序 2. 松开刀片的固定螺丝取下刀片（向内抽取）、换上新刀片。把新刀片完全插入、轻轻锁住至不会脱落的程度。

注意：如果取下过轴心定位片，刀片的更换方法不同，请参照下页。



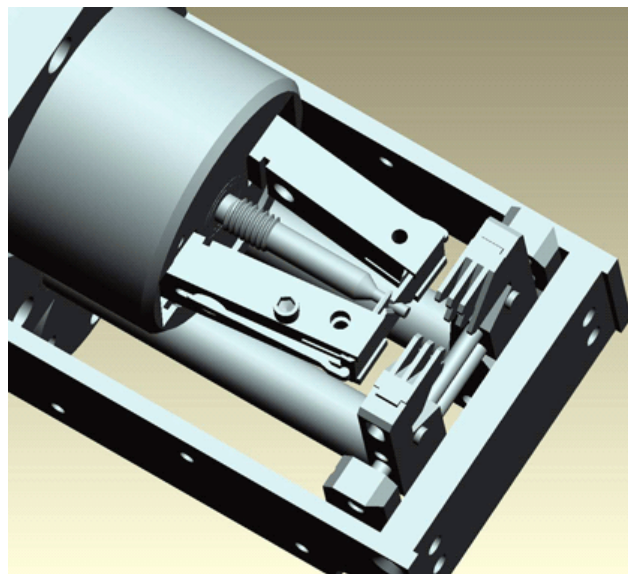
顺序 3.把中心调整棒准确插入，确定保持中心调整棒的准确同轴度。



顺序 4.接下来按 1 键。在刀具接近线夹的位置、合拢刀具臂。

在这种状态下松开固定螺丝、把刀具轻轻合拢夹住中心调整棒、锁紧螺丝。

注意：安装时不可用力过大请慎重安装刀具。



顺序 5.按 2 键。线夹和刀具打开。取出轴心调整棒。到此为止、更换完了。谨慎检查是否有偏心的现象。最后按 0 感应器退出，机器恢复到待机状态。

2、更换轴心固定片

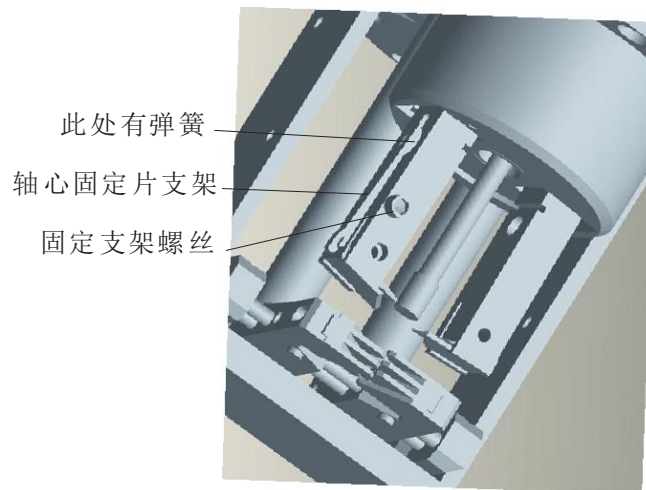
更换轴心固定片时、要把电源开关关闭后进行。

顺序 1. 松开轴心固定片支架的固定螺丝。

万分注意：松开轴心固定片支架的固定螺丝时有可能会弹簧飞出、丢失。

顺序 2. 取下轴心固定片支架。

顺序 3. 取下并更换轴心固定片。



顺序 4. 装回轴心固定支架锁上固定螺丝。（请轻轻锁紧）

注意：确认轴心固定片能否顺畅的动作。

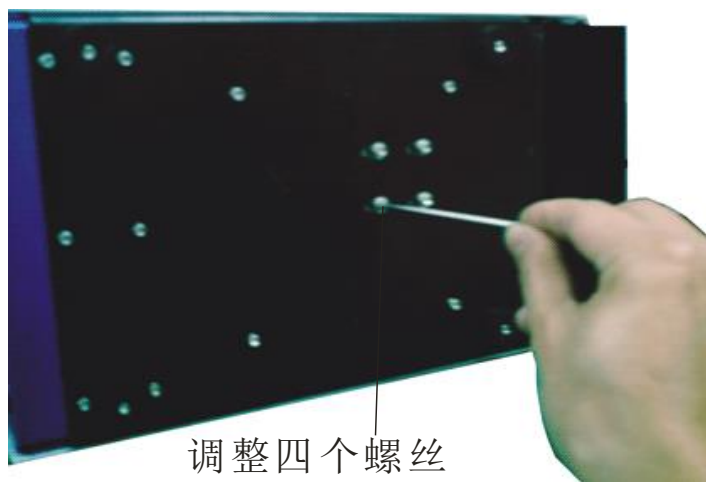
其他的调整及操作方法

线夹的运动调整

夹线的动力是电磁动力装置控制。

要加大线夹的力度、把电磁阀向后移动、要减小线夹的力度、把电磁阀向前移动。

把机器横向放置调整四个螺丝。



*注意：

过于向后调整会超过电磁器的能力、合拢的线夹会打开。

这种情况下再向前少许移动。

异常表示

机器在运转过程中由于某种原因而发生异常时、显示器会表示“Error”、机器停止工作。

异常表示的种类和内容、及解决办法的说明。

异常表现信息	异常内容	原因和解决办法
CPU Error	CPU 失控	主要原因是静电引起。 请排除机器周围的静电来源。
Memory Error	数据记忆异常	主要原因是静电引起。 电路板也可能有异常情况，多次发生时请送厂家修理
Cover Error	安全罩脱离	请把安全罩完全锁紧
Cutting Error	刀具驱动电机异常	原点检测异常； 请送厂家修理。
Stripping Error	剥皮驱动电机异常	原点检测异常； 请送厂家修理。
Cable Select Error	电线序号选择错误	选择的序号中没有数据； 请确认该序号中的数据。
Step Select Error	步数序号选择错误	选择的序号中没有步数的数据； 请确认该序号中的数据。
L Setting Error	剥线长度（L）的设定数值错误	剥皮长度没有设计或设定数值不正确； 请确认该剥皮长度中的数据
D Setting Error	入刀量设定数值异常	入刀量没有设计或设定数值不正确； 请确认该入刀量中的数据
PS Setting Error	半剥皮设定数值异常	半剥皮的定数值不正确； 请确认该数据。

动作时间

1、程式记号（旋转时间“RT”）的设定等级与实际的时间换算。

程式记号（旋转时间“RT”）

设定等级	实际时间（秒）
0	0.3
1	0.6
2	0.9
3	1.2
4	1.5
5	1.8
6	2.1
7	2.4
8	2.7
9	3.0

2、程式记号“Start Delay”启动时间的说明与换算时间。

1. 目的之一是适应刀具的特殊性。特殊是加工细线时，为不留夹痕、线夹在接触线材前的瞬间减慢速度，也就是说、为能谨慎的夹住线材，提供给线夹 0.2-0.3 秒的启动时间。
2. 对与剥皮长的精度要求高的情况下、能够谨慎地接触微动感应器。
3. 特别是极其细的线材比较软、更加需要增加时间便于谨慎地夹住线材。
4. 不须要以上条件的加工时设定为“0”等级

程式记启动时间“Start Delay”

设定等级	实际时间（秒）
0	0.1
1	0.2
2	0.3
3	0.4
4	0.4
5	0.6
6	0.7
7	0.8
8	0.9
9	1.0

服务热线：0573-82331888 82330999
www.junquan.com

浙江君权自动化设备有限公司
地址：中国浙江省乐清市海屿工业区
电话/Tel：0086-577-62900000 62901111 82199999
传真/Fax：0086-577-62902918 62902199
E-mail: junquan@wz.zj.cn

嘉兴君权自动化设备有限公司
地址：浙江省嘉兴市经济开发区塘汇路 586 号
电话/Tel：0086-573-82331888 82330999
传真/Fax：0086-573-82301199

华东一区
地址：浙江省嘉兴市经济开发区塘汇路 586 号
电话（Tel）：0573-82331888 82330999

华东二区
地址：浙江省乐清市海屿工业区
电话（Tel）：0577-62900000 62901111

华北大区
地址：郑州市金水区优胜北路上都国际大厦 B 座 1518 室
电话（Tel）：0371-56608999 63953399

华南大区
地址：深圳市宝安区西乡大道 782 号万骏汇商务公寓 607 室
电话（Tel）：0755-89638399 89637269

西南大区
地址：重庆市渝北区大竹林康庄美地 C 区 17 栋 6/2
电话（Tel）：023-67305528 67305527